

УНИВЕРЗИТЕТ "СВЕТИ КИРИЛ И МЕТОДИЈ"



МАШИНСКИ ФАКУЛТЕТ- СКОПЈЕ



Проф. д-р Петар Симоновски
Доц. д-р Иле Мирчески
Доц. д-р Никола Аврамов
Доц. д-р Ташко Ризов

ПРИРАЧНИК

ЗА ИЗРАБОТКА НА ПРВАТА ПРОГРАМСКА ЗАДАЧА ПО ПРЕДМЕТОТ
МАШИНСКИ ЕЛЕМЕНТИ
(КОНЗОЛНА НАВОЈНА ПРЕСА)

СКОПЈЕ
ОКТОМВРИ 2016

Содржина:

1. ПРЕТХОДНА ПРЕСМЕТКА НА НАВОЈНИОТ ПАР, ВРЕТЕНО – НАВРТКА	5
1.1. Избор на материјал.....	5
1.2. Претходна пресметка според сложениот напон во јадрото на вретеното	5
1.3. Претходна пресметка според дозволениот површински притисок на навоите на навртката.....	6
1.4. Пресметка според површинскиот притисок на челната површина од вретеното и притисната плоча.....	6
1.5. Толеранции и налегнувања	7
1.6. Дефинитивен избор на потребниот навој	7
1.7. Пресметка на должината и бројот на активни навојки на навртката	8
1.8. Пресметка на пречниците на челото на вретеното	8
2. ЗАВРШНА (КОНТРОЛНА) ПРЕСМЕТКА НА НАВОЈНИОТ ПАР	9
2.1. Проверка на самосопирање	9
2.2. Степен на сигурност за јадрото на навојното вретено	10
2.3. Степен на сигурноста во коренот на навојките на навојното вретено.....	10
2.4. Проверка на површински притисок на навојките на навртката	11
2.5. Проверка на вретеното на извивање.....	11
2.6. Коефициент на корисно дејство на навојниот пар.....	12
3. ПРЕСМЕТКА НА НАВРТКАТА	12
3.1. Пресметка на телото на навртката.....	12
3.2. Толеранции и налегнувања	13
3.3. Пресметка на дијаметарот на венецот на навртката	13
3.4. Пресметка на височината на венецот	13
3.5. Фиксирање на навртката против пролизгување.....	14
4. ПРЕСМЕТКА НА ПРЕЧНИКОТ НА ТРКАЛОТО	15
5. ПРЕСМЕТКА НА ТЕЛОТО НА ПРЕСАТА	15
6. ПРЕСМЕТКА НА ЗАВРТКИТЕ НА ВРСКАТА ТЕЛО – ОСНОВА НА ПРЕСАТА	17
6.1. Напечна сила што дејствува на една завртка	17
6.2. Сила што е потребна да се оствари помеѓу плочите од една завртка за да не настане пролизгување	17
6.3. Пад на силата помеѓу допирните површини	18
6.4. Потребна сила за претходно притегнување за една завртка	18
6.5. Сила со која се димензионира завртката	18
6.6. Пресметка на пресекот на јадрото на завртката.....	18
6.7. Пресметка на степенот на сигурност за завртките.....	19

ЗАДАЧА:

1. За прикажаната преса со навојно вретено да се пресметаат основните мерки. Пресата е изработена од вообичаени материјали (конструктивен челик, бронза, сив лив итн.).

2. Зададени податоци:

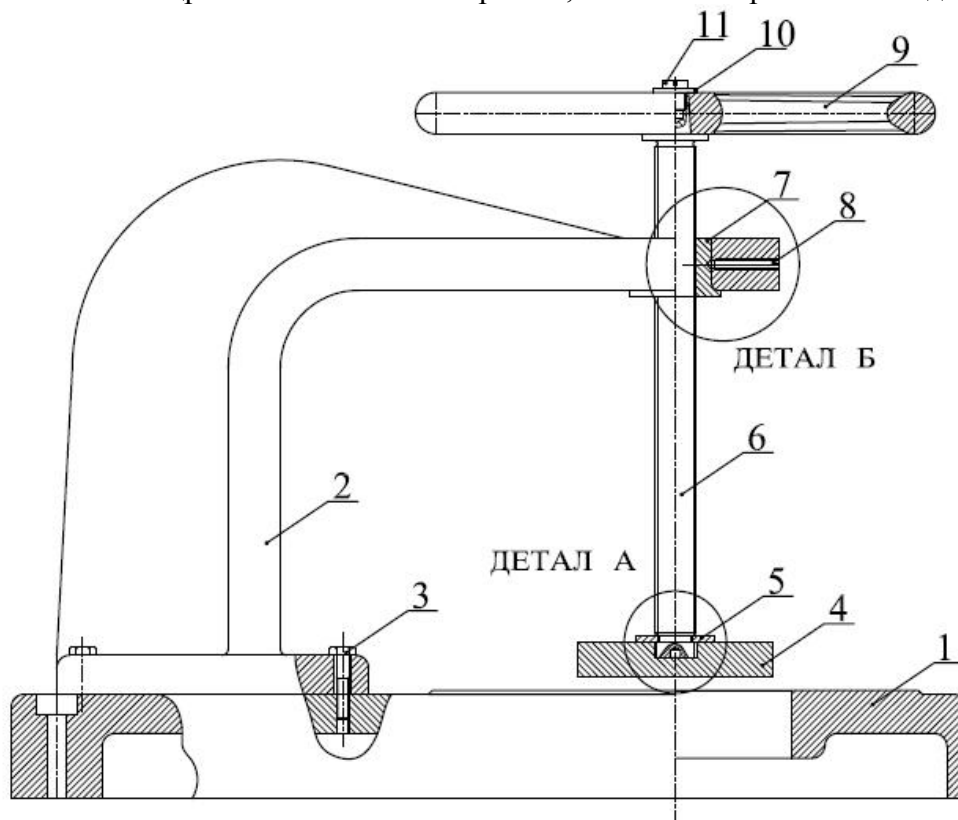
- максимална притисна сила во вретеното $F = \underline{\hspace{2cm}}$ [kN].

- максимален работен од на вретеното $H = \underline{\hspace{2cm}}$ [mm].

- растојание од оската на навојното вретено до телото на пресата $L = \underline{\hspace{2cm}}$ [mm].

3. На A1 формат хамер хартија во молив да се нацрта следното:

- склопен цртеж на пресата со потребните детали, пресеци и избрани налегнувања во карактеристичните состави;
- работилнички цртеж на вретеното со детал од навојот;
- работилнички цртеж на навртката;
- работилнички цртежи на: телото на пресата, основата и тркалото за задвижување.



Дата на издавањето: _____

Кандидат: _____

Рок за предавање: _____

Асистент: _____

Составни делови на навојната преса на рачен погон:

1. Основа (постоље)
2. Тело за пресата
3. Завртки за прицврстување на основата и телото
4. Носач на алат
5. Плочки за осигурување на носачот на алат
6. Навојно вретено
7. Навртка
8. Завртка за осигурување
9. Тркало со пирамидален отвор
10. Подлошка
11. Завртка

1. ПРЕТХОДНА ПРЕСМЕТКА НА НАВОЈНИОТ ПАР, ВРЕТЕНО – НАВРТКА

1.1. Избор на материјал

- Избирам материјал за навојно вретено од табела 2.02 (книга Машински елементи) _____ со граница на течење $R_{eH} = \text{_____} [N/mm^2]$ за дебелина на прачката од _____ до _____ *mm*.

- Избирам материјал за навртка – бронза или сив лив со дозволен површински притисок $p_d = 11 \div 18 [N/mm^2]$.

Усвојувам $p_d = \text{_____} [N/mm^2]$.

1.2. Претходна пресметка според сложениот напон во јадрото на вретеното

- Според овој критериум дијаметарот на јадрото треба да биде:

$$d_3 \geq 1.3 \cdot \sqrt{\frac{F}{\sigma_{zd}}} = \text{_____} [mm]$$

каде што: $F [N]$ е максималната притисна сила во вретеното и

$$\sigma_{zd} = \frac{R_{eH}}{S} = \text{_____} [N/mm^2]$$

Коефициентот $S = 3 \div 4$ и се усвојува $S = \text{_____}$.

Од табела 6.05 се усвојува првата поголема вредност за дијаметарот на јадрото на вретеното во колоната за d_3 :

$$d_3 = \text{_____} [mm].$$

Од табела 6.05 ги отчитувам вредностите за номиналниот пречник d и чекорот P кои изнесуваат:

$$d = \text{_____} [mm].$$

$$P = \text{_____} [mm].$$

Условот е задоволен од $Tr d x P$ (На местото на d и P се ставаат горните вредности отчитани од табелата 6.05).

1.3. Претходна пресметка според дозволениот површински притисок на навоите на навртката

$$D_2 \geq \sqrt{\frac{2 \cdot F}{\pi \cdot \psi \cdot p_d}}$$

Дозволениот површински притисок е $p_d = 11 \div 18 [N/mm^2]$.

Усвојувам $p_d = \underline{\hspace{2cm}}$ $[N/mm^2]$.

Коефициентот $\psi = \frac{l_n}{d} = 1.2 \div 1.5$.

Усвојувам $\psi = \underline{\hspace{2cm}}$.

$$D_2 \geq \sqrt{\frac{2 \cdot F}{\pi \cdot \psi \cdot p_d}} = \underline{\hspace{2cm}} [mm].$$

Од табела 6.05 во колоната за D_2 ја избирам првата поголема вредност од пресметаната вредност.

Избирам $D_2 = \underline{\hspace{2cm}}$ $[mm]$.

Од табела 6.05 ги отчитувам вредностите за номиналниот пречник d и чекорот P кои изнесуваат:

$$d = \underline{\hspace{2cm}} [mm].$$

$$P = \underline{\hspace{2cm}} [mm].$$

Условот е задоволен од $Tr d x P$ (На местото на d и P се ставаат горните вредности отчитани од табелата 6.05).

1.4. Пресметка според површинскиот притисок на челната површина од вретеното и притиснатата плоча

- Дијаметарот на челото на вретеното (види слика 1) се пресметува според формула:

$$d_a \geq \sqrt{\frac{4 \cdot F}{\pi \cdot p_{ds} \cdot (1 - \beta^2)}} = \underline{\hspace{2cm}} [mm].$$

каде што: коефициентот $\beta = \frac{d_i}{d_a} = 0.2 \div 0.3$ и се усвојува $\beta = \underline{\hspace{2cm}}$.

Површинскиот притисок на челната површина од вретеното и притиснатата плоча е во границите $p_{ds} = (47 \div 53) [N/mm^2]$.

Усвојувам $p_d = \underline{\hspace{2cm}}$ $[N/mm^2]$.

Условот за монтажа на навртката и вретеното е: $d_a < D_1$.

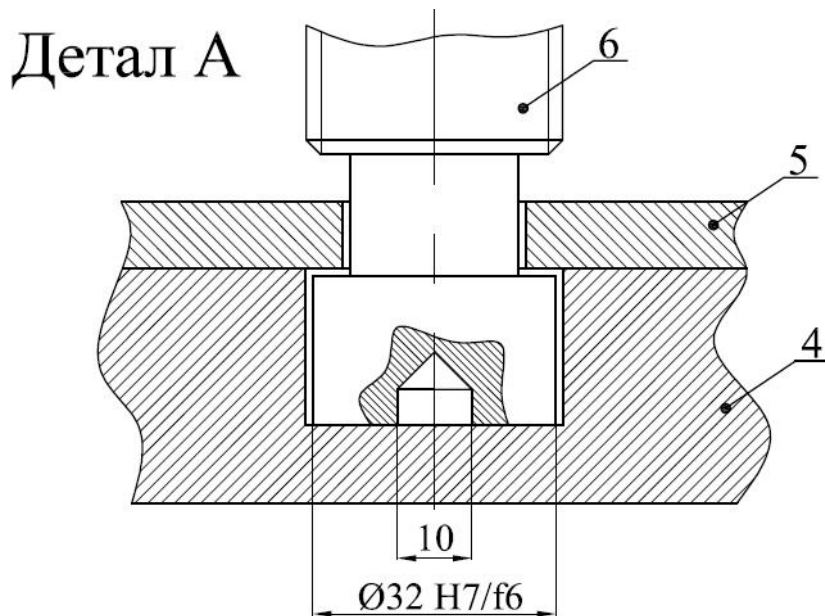
Од табела 6.05 избираме вредност за дијаметарот $D_1 =$ _____ [mm] каде што треба да биде задоволен горниот услов $d_a < D_1$.

Од табела 6.05 ги отчитувам вредностите за номиналниот пречник d и чекорот P кои изнесуваат:

$$d = \text{_____} [mm].$$

$$P = \text{_____} [mm].$$

Условот е задоволен од $Tr\ d\ x\ P$ (На местото на d и P се ставаат горните вредности отчитани од табелата 6.05).



Слика 1

1.5. Толеранции и налегнувања

За даденото налегнување $\varnothing DH7/f6$ на слика 1 да се пресметаат граничните мери, толерантното поле на отворот и оската, да се дефинира налегнувањето и да се даде графички приказ на така дефинираното налегнување.

1.6. Дефинитивен избор на потребниот навој

Од подточка 1.2, 1.3 и 1.4 се зема најголемата вредност за навојот, односно најголемото $Tr\ d\ x\ P$. Од табела 6.05 за трапезниот навој: $Tr\ d\ x\ P$ ги отчитувам следниве карактеристики:

- Номинален пречник $d =$ _____ [mm].

- Чекор $P =$ _____ [mm].
- Среден пречник $D_2 = d_2 =$ _____ [mm].
- Дијаметарот на јадрото на вретеното $d_3 =$ _____ [mm].
- Површина на јадрото на вретеното $A_3 =$ _____ [mm²].
- Дијаметарот $D_1 =$ _____ [mm].
- Дијаметарот $D_4 =$ _____ [mm].

1.7. Пресметка на должината и бројот на активни навојки на навртката

$$\psi = \frac{l_n}{d} \quad l_n = \psi \cdot d = \text{_____} [mm].$$

$$l_n = p \cdot z \quad z = \frac{l_n}{p} = \text{_____}$$

Се усвојува првиот поголем цел број за z , и z станува z_{ST} - стварниот број на активни навојки на навртката кој изнесува:

$$z_{ST} = \text{_____}.$$

Стварната должината на активни навојки на навртката изнесува:

$$l_{nST} = p \cdot z_{ST} = \text{_____} [mm].$$

1.8. Пресметка на пречниците на челото на вретеното

Од условот $d_a < D_1$ усвојувам: $d_{aST} =$ _____ [mm].

Се пресметува дијаметарот

$$d_i = \beta \cdot d_{aST} = \text{_____} [mm].$$

Усвојувам

$$d_{iST} = \text{_____} [mm].$$

2. ЗАВРШНА (КОНТРОЛНА) ПРЕСМЕТКА НА НАВОЈНИОТ ПАР

2.1. Проверка на самосопирање

Услов навојното вретено да не почне спонтано да се одвртува е:

$$\varphi < \rho_V + \operatorname{arctg}\left(\frac{d_m}{d_2} \cdot \mu_p\right)$$

каде што:

φ е агол на наклонот на трапезната навојница,

ρ_V е редуциран агол на триење.

Према тоа,

$$\operatorname{tg} \varphi = \frac{P}{\pi \cdot d_2}; \quad \varphi = \text{_____}^\circ$$

$$\operatorname{tg} \rho_V = \frac{\mu}{\cos \beta}; \quad \rho_V = \text{_____}^\circ$$

каде што:

- $\mu = 0.1 \div 0.16$ е коефициент на триење за подмачкани површини за трапезниот навој,

Усвојувам $\mu = \text{_____}$.

- $\beta = \frac{\alpha}{2} = 15^\circ$ е бочен агол на профилот кај трапезна навојница.

- d_m е среден пречник на триење кој изнесува:

$$d_m = \frac{2}{3} \cdot \frac{d_a^3 - d_i^3}{d_a^2 - d_i^2} = \text{_____} [mm].$$

- $\mu_p = 0.05 \div 0.1$ е коефициент на триење помеѓу телото на вретеното и носачот на аголот,

Усвојувам $\mu_p = \text{_____}$.

Ако условот

$$\varphi < \rho_V + \operatorname{arctg}\left(\frac{d_m}{d_2} \cdot \mu_p\right)$$

е задоволен, тогаш **условот за самосопирање** е исполнет.

2.2. Степен на сигурност за јадрото на навојното вретено

$$T = T_V + T_n$$

каде што:

- T_V служи за остварување притисна сила и за совладување на отпорот на триење во навојниот спој,

- T_n служи за совладување на отпорот на триењето на допирната површина на челото на вретеното и носачот на алатот.

- Изразот за вртежниот момент изнесува:

$$T = T_V + T_n = F \cdot \frac{d_2}{2} \cdot \left[\operatorname{tg}(\varphi + \rho_V) + \frac{2}{3} \cdot \frac{d_a^3 - d_i^3}{d_a^2 - d_i^2} \cdot \frac{\mu_p}{d_2} \right] = \text{_____} [Nmm].$$

- Отпорниот поларен момент изнесува:

$$Z = \frac{\pi \cdot d_3^3}{16} = \text{_____} [mm^3].$$

- Напонот од усукување изнесува:

$$\tau_u = \frac{T_V}{Z} = \text{_____} [N/mm^2].$$

- Напонот од притисок во јадрото:

$$\sigma_C = \frac{F}{A_3} = \text{_____} [N/mm^2].$$

- Сложениот виртуелен напон во јадрото на навојното вретено изнесува:

$$\sigma_V = \sqrt{\sigma_C^2 + 3 \cdot \tau_u^2} = \text{_____} [N/mm^2].$$

- Степен на сигурност во јадрото:

$$S = \frac{R_e}{\sigma_V} = \text{_____}$$

2.3. Степен на сигурноста во коренот на навојките на навојното вретено

- Напонот од свиткување во коренот на навојките на вретеното изнесува:

$$\sigma_S = \frac{M_S}{Z_K} = 1.188 \cdot \frac{F}{d_3 \cdot l_{nST}} = \text{_____} [N/mm^2].$$

- Напонот од смолкнувањето во коренот на навојките на вретеното изнесува:

$$\tilde{\tau}_S = 0.5 \cdot \frac{F}{d_3 \cdot l_{nST}} = \text{_____} [N/mm^2].$$

- Виртуелниот напон во коренот на навојките на вретеното:

$$\sigma_{VK} = \sqrt{\sigma_S^2 + 3 \cdot \tau_S^2} = \text{_____} [N/mm^2].$$

- Степен на сигурност во коренот на навојот:

$$S = \frac{R_e}{\sigma_{VK}} = \text{_____}$$

2.4. Проверка на површински притисок на навојките на навртката

$$p = 0.637 \cdot \frac{F}{D_2 \cdot l_{nST}} \leq p_d = (11 \div 18) [N/mm^2].$$

2.5. Проверка на вретеното на извивање

$$l_0 = l = H + \frac{l_{nST}}{2} = \text{_____} [mm].$$

каде што l_0 претставува слободна должина на извивање.

- Виткоста на вретеното изнесува:

$$\lambda = \frac{l_0}{i}; \quad i = \sqrt{\frac{J_{\min}}{A}} = \frac{d_3}{4} = \text{_____}$$

$$\lambda = \frac{l_0}{i} = \text{_____}$$

- Критичната виткост изнесува:

$$\lambda_K = \pi \cdot \sqrt{\frac{E}{\sigma_{zd}}} = \text{_____} [N/mm^2].$$

каде што $E = 210000 [N/mm^2]$ е модул на еластичност за челикот.

- Критичниот напон изнесува:

$$\sigma_K = \frac{\pi^2 \cdot E}{\lambda^2} = \text{_____} [N/mm^2] \quad \text{за} \quad \lambda > \lambda_K$$

Бидејќи $\lambda < \lambda_K$, σ_K ќе го пресметаме според изразот на Tetmauer:

$$\sigma_K = 303 - 1.29 \cdot \lambda = \text{_____} [N/mm^2].$$

- Сила со која што може да се оптовари вретеното изнесува:

$$F_K = \frac{\sigma_K \cdot A_3}{S_K} \geq F$$

каде што $S_K = 5 \div 8$ е степен на сигурност на извивање. Усвојувам $S_K = \text{_____}$.

$$F_K = \frac{\sigma_K \cdot A_3}{S_K} = \text{_____} [N].$$

Условот: $F_K \geq F$

2.6. Коефициент на корисно дејство на навојниот пар

- при работен од на вретеното:

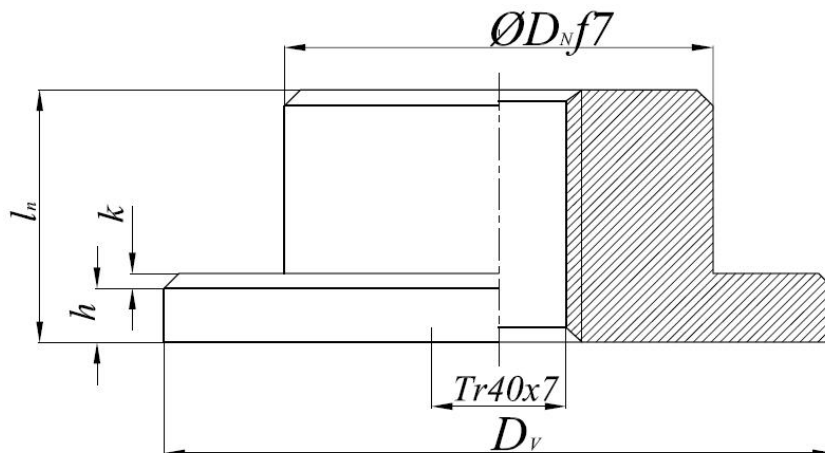
$$\eta = \frac{\operatorname{tg} \varphi}{\operatorname{tg}(\varphi + \rho_V) + \frac{d_m}{d_2} \cdot \mu_p} = \text{_____}$$

- при повратен од на вретеното:

$$\eta = \frac{\operatorname{tg}(\varphi - \rho_V) + \frac{d_m}{d_2} \cdot \mu_p}{\operatorname{tg} \varphi} = \text{_____}$$

3. ПРЕСМЕТКА НА НАВРТКАТА

3.1. Пресметка на телото на навртката



Слика 2

На слика 2 се прикажани карактеристичните големини на навртката.

$$D_N = (1,5 \div 1,8) \cdot d$$

Усвојуваме $D_N = \underline{\hspace{2cm}}$ [mm].

3.2. Толеранции и налегнувања

За даденото налегнување $\varnothing DH8/f7$ на слика 2 да се пресметаат граничните мери, толерантното поле на отворот и оската, да се дефинира налегнувањето и да се даде графички приказ на така дефинираното налегнување.

3.3. Пресметка на дијаметарот на венцот на навртката

$$D_V \geq \sqrt{\frac{4 \cdot F}{\pi \cdot p_{dz}} + (D_N + 2 \cdot k)^2} + 2k$$

Усвојуваме прв поголем цел број за дијаметарот на венцот на навртката:

$$D_V = \underline{\hspace{2cm}}$$
 [mm].

каде што:

- $k = (1 \div 2)$ [mm], усвојуваме $k = \underline{\hspace{2cm}}$ [mm].

- $p_{dz} = (30 \div 40)$ [N/mm²], усвојуваме $p_{dz} = \underline{\hspace{2cm}}$ [N/mm²].

3.4. Пресметка на височината на венцот

$$h \geq \frac{F}{\pi \cdot D_N \cdot \tau_{sd}}$$

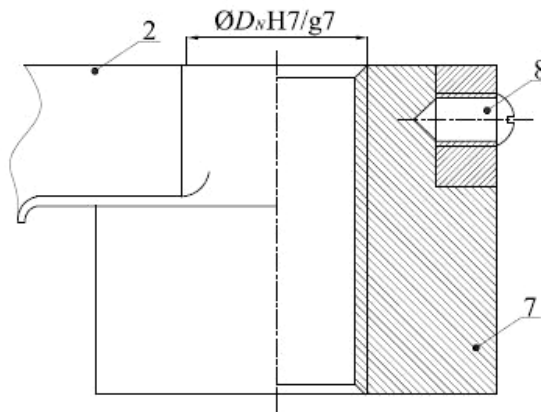
каде што:

- $\tau_{sd} = (25 \div 35)$ [N/mm²], усвојуваме $\tau_{sd} = \underline{\hspace{2cm}}$ [N/mm²].

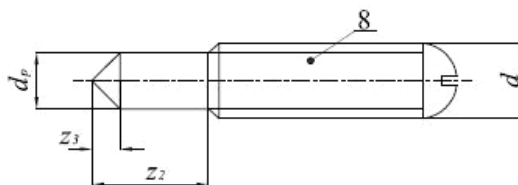
Усвојуваме прв поголем цел број за височината на венцот:

$$h = \underline{\hspace{2cm}}$$
 [mm].

3.5. Фиксирање на навртката против пролизгување



Тип Сš V - група



Слика 3

На слика 3 е прикажано фиксирањето на завртката против пролизгување.

- Материјал за завртката

Од табела 6.06 избирам завртка 8.8 со граница на течење (пропорционалност) при нормални напрегања $R_p = 640 [N/mm^2]$.

Граница на пропорционалност при срежување $R_t = 0,8 \cdot R_p = \underline{\hspace{2cm}} [N/mm^2]$.

- Пречникот на делот без навој изнесува:

$$d_p \geq \sqrt{\frac{4 \cdot F_S}{\pi \cdot \tau_{sd}}} = \underline{\hspace{2cm}} [N/mm^2].$$

$$\tau_{sd} = \frac{R_t}{S} = \underline{\hspace{2cm}} [N/mm^2].$$

Степенот на сигурност изнесува $S = 2 \div 2,5$. Усвојувам $S = \underline{\hspace{2cm}}$.

$$F_S = \frac{2 \cdot T}{D_N} = \underline{\hspace{2cm}} [N].$$

Од табела 6.01 избираме $d_{pST} = \underline{\hspace{2cm}} [mm]$.

Од табела 6.01 избираме метрички навој. За оваа завртка одговара метрички навој М__.

4. ПРЕСМЕТКА НА ПРЕЧНИКОТ НА ТРКАЛОТО

- Пречникот на тркалото изнесува:

$$d_T \leq \frac{T}{F_R} = \text{_____} [mm].$$

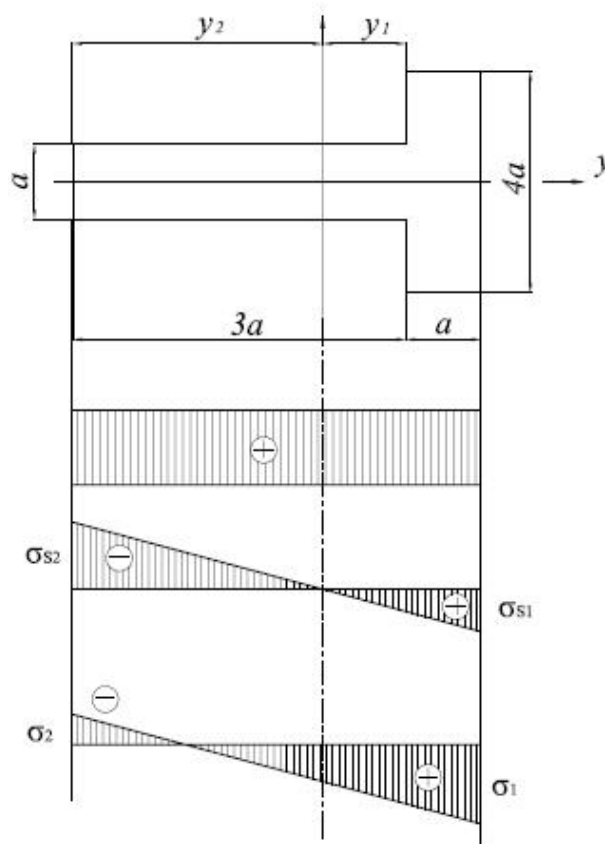
Рачната сила изнесува $F_R = (150 \div 250) [N]$. Усвојуваме $F_R = \text{_____} [N]$.

Врз основа на пресметаната вредност на дијаметарот на тркалото усвојуваме d_T стандардно:

$$d_T = \text{_____} [mm].$$

Овие тркала се стандардизирани и се изработуваат од челик.

5. ПРЕСМЕТКА НА ТЕЛОТО НА ПРЕСАТА



слика 4

- Површина на напречен пресек $A = 7 \cdot a^2$
- Положбата на тежиштето е $y_1 = \frac{19}{14} \cdot a = 1,36 \cdot a$

- Моментот на инерција $J_x = 9,42 \cdot a^4$
- Напоните во крајните влакна на пресекот:

$$\text{I. } \sigma_1 = \sigma_z + \sigma_{s1} = \frac{F}{A} + \frac{F \cdot (L + y_1) \cdot y_1}{J_x} \leq \sigma_{zd}$$

$$\sigma_1 = \text{_____} [N/mm^2].$$

$$\text{II. } \sigma_2 = \sigma_z - \sigma_{s2} = \frac{F}{A} - \frac{F \cdot (L + y_1) \cdot y_2}{J_x} \leq \sigma_{cd}$$

$$\sigma_2 = \text{_____} [N/mm^2].$$

$$\text{I. } a^3 - 0,338 \cdot \frac{F}{\sigma_{zd}} \cdot a - 0,144 \cdot \frac{F \cdot L}{\sigma_{zd}} = 0$$

$$\text{II. } a^3 - 0,237 \cdot \frac{F}{\sigma_{cd}} \cdot a - 0,28 \cdot \frac{F \cdot L}{\sigma_{cd}} = 0$$

$$\sigma_{zd} = (20 \div 25) [N/mm^2]. \text{ Усвојувам } \sigma_{zd} = \text{_____} [N/mm^2].$$

$$\sigma_{cd} = (60 \div 65) [N/mm^2]. \text{ Усвојувам } \sigma_{cd} = \text{_____} [N/mm^2].$$

$$a^3 + 3 \cdot p \cdot a + 2 \cdot q = 0; \quad a = U + V = \text{_____} [mm].$$

$$\text{каде што: } U = \sqrt[3]{-q + \sqrt{q^2 + p^3}} = \text{_____} [mm].$$

$$V = \sqrt[3]{-q - \sqrt{q^2 + p^3}} = \text{_____} [mm].$$

$$p = -\frac{0,338}{3} \cdot \frac{F}{\sigma_{zd}} = \text{_____} [mm^2].$$

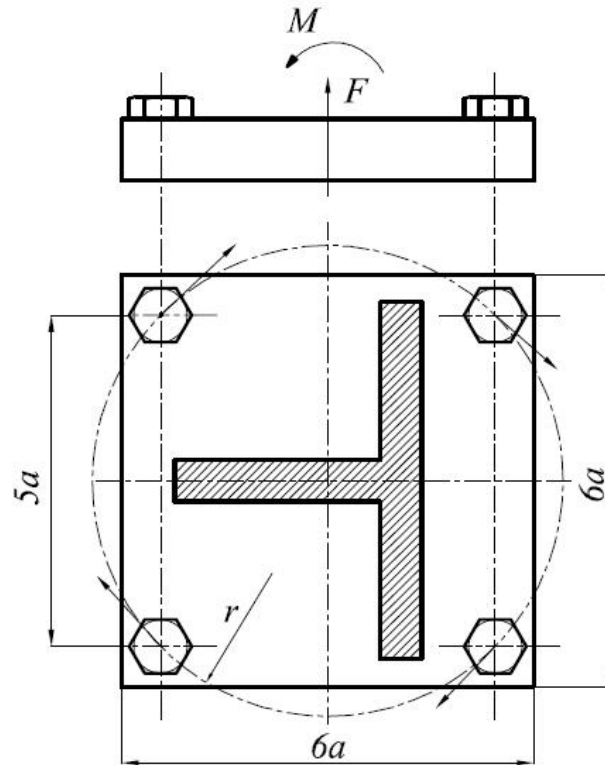
$$q = -\frac{0,144}{2} \cdot \frac{F \cdot L}{\sigma_{zd}} = \text{_____} [mm^2].$$

$$a = U + V = \text{_____} [mm]$$

Вредноста на a се усвојува на прв поголем цел број.

$$\text{Усвојувам } a = \text{_____} [mm].$$

6. ПРЕСМЕТКА НА ЗАВРТКИТЕ НА ВРСКАТА ТЕЛО – ОСНОВА НА ПРЕСАТА



Слика 5

Усвојувам дека телото со основа е поврзано со 4 ненагодени завртки. Според оптоварувањето овие завртки се во IV група.

6.1. Напречна сила што дејствува на една завртка

$$F_{S1} = \frac{T}{4 \cdot r} = \text{_____} [N].$$

$$r = 3,53 \cdot a = \text{_____} [mm].$$

6.2. Сила што е потребна да се оствари помеѓу плочите од една завртка за да не настане пролизгување

$$F_{b1} = S_{\mu} \cdot \frac{F_{S1}}{i \cdot \mu_b}$$

каде што:

- $S_{\mu} = 1,2 \div 1,8$ и претставува степен на сигурност против пролизгување. Усвојувам $S_{\mu} = \text{_____}$.

- $\mu_b = 0,1 \div 0,15$ и претставува коефициент на триење помеѓу плочите. Усвојувам $\mu_b =$ _____.

- $i = 1$ претставува број на допирни површини.

$$F_{b1} = \text{_____} [N].$$

6.3. Пад на силата помеѓу допирните површини

$$\Delta F_b = F_1 + F_2$$

каде што:

$$F_1 = \frac{F}{4} = \text{_____} [N]; \quad F_2 = \frac{M}{10 \cdot a} = \text{_____} [N]; \quad M = F \cdot \left(L + \frac{19}{14} \cdot a \right) = \text{_____} [Nmm]$$

Падот на силата помеѓу допирните површини изнесува: $\Delta F_b = F_1 + F_2 =$ _____ [N].

6.4. Потребна сила за претходно притегнување за една завртка

$$F_{p1} = (1,5 \div 2) \cdot (F_{b1} + \Delta F_b) = \text{_____} \div \text{_____} [N].$$

6.5. Сила со која се димензионира завртката

$$F_d = F_{p1} + F_1 + F_2 = \text{_____} [N].$$

6.6. Пресметка на пресекот на јадрото на завртката

$$A_1 \geq \frac{F_d}{\sigma_{zd}}$$

каде што: $\sigma_{zd} = \frac{R_p}{S}$; $S = 1,1 \div 1,4$ Усвојувам $S =$ _____.

Од табела 6.06 избирам завртка 8.8 со граница на пропорционалност $R_p =$ _____ [N/mm²].

каде што: $\sigma_{zd} = \frac{R_p}{S} =$ _____ [N/mm²]; и

$$A_1 \geq \frac{F_d}{\sigma_{zd}} = \text{_____} [mm^2];$$

Од табела 6.01 избирам прва поголема вредност од пресметаната за $A_1 =$ _____ [mm²].

Од табела 6.01 избирам метрички навој М__ со следниве карактеристики:

- номинален пречник $d = D = \underline{\hspace{2cm}}$ [mm],
- чекор $P = \underline{\hspace{2cm}}$ [mm],
- среден пречник $d_2 = D_2 = \underline{\hspace{2cm}}$ [mm],
- пречник на јадрото $d_1 = \underline{\hspace{2cm}}$ [mm],
- површина на јадрото $A_1 = \underline{\hspace{2cm}}$ [mm²].

6.7. Пресметка на степенот на сигурност за завртките

- Завртките се изложени на истегнување и усукување
- Напон на истегнување:

$$\sigma_z = \frac{F_d}{A_1} = \underline{\hspace{2cm}} [N/mm^2].$$

- Напон на усукување:

$$\tau_u = \frac{T_1}{Z_1} = \underline{\hspace{2cm}} [N/mm^2].$$

- Моментот

$$T_1 = F_{p1} \cdot \frac{d_{2m}}{2} \cdot \text{tg}(\varphi_m + \rho_{vm}) = \underline{\hspace{2cm}} [Nmm].$$

- Отпорниот момент

$$Z_1 = \frac{\pi \cdot d_1^3}{16} = \underline{\hspace{2cm}} [mm^3].$$

-

$$\text{tg} \varphi_m = \frac{P}{\pi \cdot d_{2m}}; \quad \varphi_m = \underline{\hspace{2cm}} \text{ } ^\circ;$$

$$\text{tg} \rho_{vm} = \frac{\mu_m}{\cos \beta_m}; \quad \beta_m = 30 \text{ } ^\circ; \quad \rho_{vm} = \underline{\hspace{2cm}} \text{ } ^\circ;$$

$$\mu_m = 0,12 \div 0,2, \text{ Усвојувам } \mu_m = \underline{\hspace{2cm}}.$$

Сложениот напон изнесува:

$$\sigma_v = \sqrt{\sigma_z^2 + 3 \cdot \tau_u^2} = \underline{\hspace{2cm}} [N/mm^2].$$

Степенот на сигурност изнесува:

$$S = \frac{R_p}{\sigma_v} = \underline{\hspace{2cm}} > 1$$